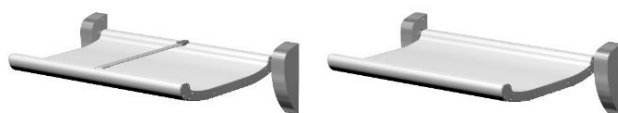


# Instructions d'installation

DAN DRYER® table à langer

Art. No. 659 (avec ceinture de sécurité)

Art. No. 660 (sans ceinture de sécurité)



**DAN DRYER A/S**

DAN DRYER A/S • Tåsingevej 2 • DK-8940 Randers SV • [dandryer.fr](http://dandryer.fr) • [info@dandryer.fr](mailto:info@dandryer.fr)

## **LIRE AU PRÉALABLE ET TRÈS ATTENTIVEMENT LES INSTRUCTIONS D'INSTALLATION.**

La table à langer est conçue pour être installée même dans des espaces très restreints. Elle doit être fixée sur un mur suffisamment résistant – de préférence un mur solide – pour supporter le poids de la table et de l'enfant. Ce produit convient uniquement à une utilisation en intérieur.

### **CHOIX DE L'ENDROIT POUR INSTALLER LA TABLE**

Choisissez l'endroit idéal pour fixer la table à langer. N'oubliez pas que la profondeur de la table en position ouverte est de 62,50 cm. La distance du sol au bord bas des montants de la table doit être d'environ 75 cm (voir FIG. 1). Le débatement de porte, le lavabo etc. doivent également être pris en compte pour déterminer le meilleur endroit pour fixer la table. **IMPORTANT** : Ne pas installer dans un environnement contenant du chlore !

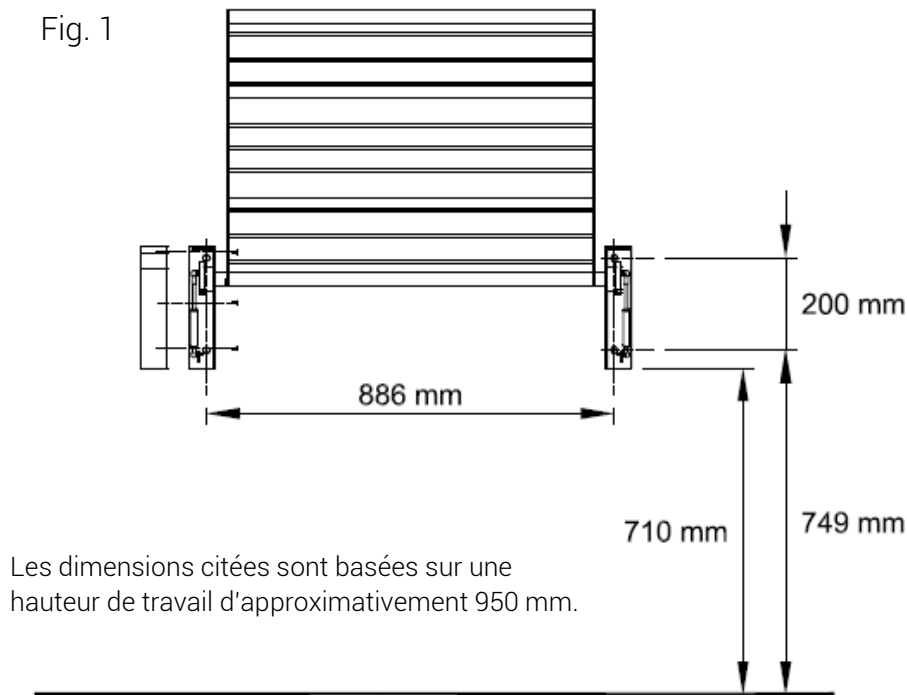
### **MARQUAGE ET PERÇAGE DES TROUS**

Pour installer la table à langer sur de la brique, du béton-gaz ou similaire, utilisez des vis de 10 mm et des goujons plastiques correspondants – par exemple Fischer fixation type UX12. Lorsque la table est installée sur un mur plaque de plâtre à vide d'air d'un minimum de 16 mm (ou 2 x 13 mm), nous recommandons d'installer en premier lieu une plaque de renforcement en acier inoxydable, contreplaqué ou similaire, sur laquelle la table sera fixée en deuxième lieu. Appliquer la plaque de renforcement en utilisant un grand nombre de fixations de corps creux spéciaux, Fischer art. no. 62315 ou équivalent (art. no. 62328 pour plaque double). La table à langer elle-même est également montée avec ces vis et goujons – plus une rondelle métallique par vis montée avec ces vis et goujons. Pour plus d'information, nous vous conseillons de vous référer aux instructions du fournisseur de goujons. Dans les endroits où les murs sont encore en construction, nous conseillons d'installer du contreplaqué de 16 mm à l'intérieur du mur de plaque de plâtre. Cette procédure élimine le besoin d'une plaque de renfort sur l'extérieur. Marquez et percez les trous comme indiqué sur la FIG. 1. Les trous du haut des montants de la table doivent être percés dans de la brique – pas dans un joint.

### **INSTALLATION DE LA TABLE À LANGER**

- ❶ Désassemblez les plaques de recouvrement des montants en retirant les 6 vis (3 sur chaque) avec un tournevis à pointe à six lobes no. 20.
- ❷ Installez la table contre le mur en s'assurant qu'elle est parfaitement à niveau.
- ❸ La table à langer est pré-réglée en usine pour se replier facilement en la poussant légèrement lorsqu'elle est en position ouverte.
- ❹ Vérifiez que la table à langer est solidement fixée au mur.
- ❺ Vérifiez que les amortisseurs de choc fonctionnent librement lorsque l'on ouvre ou ferme la table.
- ❻ Repositionnez les plaques de recouvrement sur les montants.

Fig. 1



**IMPORTANT** : Assurez-vous que les trous pour le montant sont PARFAITEMENT VERTICAUX l'un en dessous de l'autre, sinon les amortisseurs de chocs pneumatiques à l'intérieur du montant risquent de se briser !

### **Maintenance, nettoyage et dépannage**

Le distributeur de papier ne demande pas de maintenance spécifique mais une inspection régulière est recommandée.

Assurez-vous que la table peut être ouverte et fermée facilement.

La table est équipée d'une ceinture de sécurité à inspecter régulièrement pour vérifier qu'elle est intacte et la boucle en bon état de fonctionnement.

Contactez votre fournisseur ou DAN DRYER France immédiatement si votre table est défectueuse.

La table peut être nettoyée avec un chiffon humide. Utiliser uniquement des produits liquides de nettoyage neutres.

Ne jamais laisser un enfant sans supervision sur la table !

Ne pas utiliser si la table est endommagée, défectueuse ou fixée correctement au mur.

Il est de votre responsabilité de vous assurer que la table est sûre à utiliser.

### **Accessoire**

Nous recommandons de compléter votre table à langer avec le distributeur d'âlèses DAN DRYER, article no. 656.