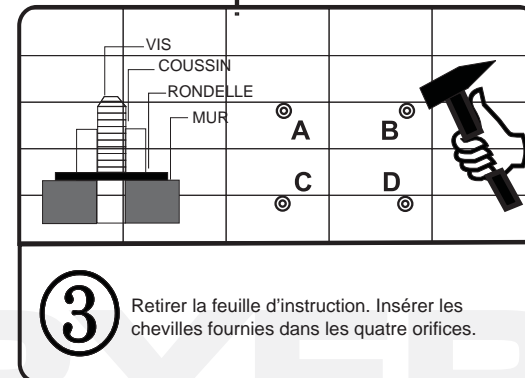
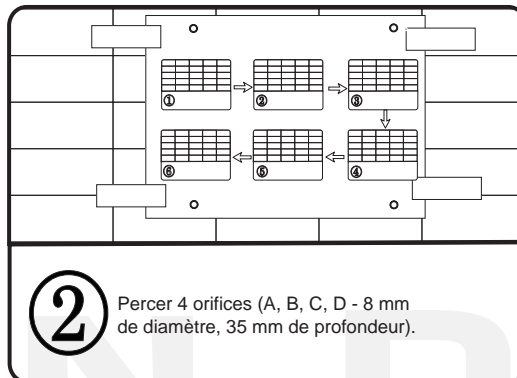
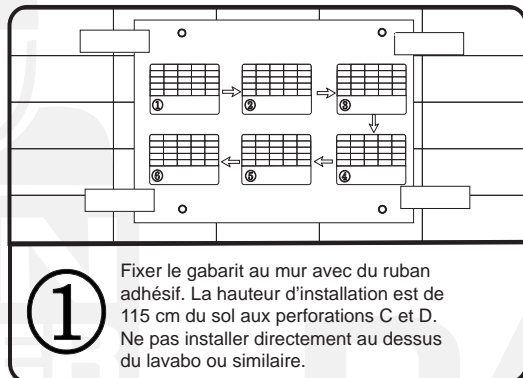


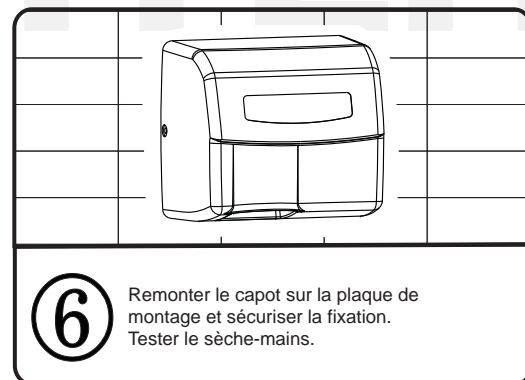
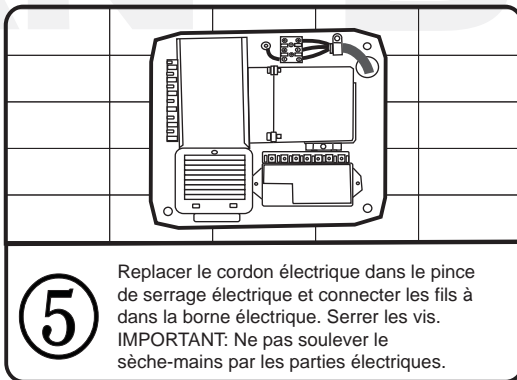
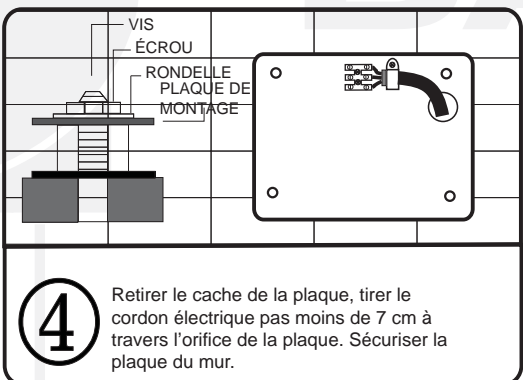


## INSTRUCTIONS D'INSTALLATION / GABARIT

LE SÈCHE-MAINS DOIT ÊTRE MIS À LA TERRE.  
POUR UNE INSTALLATION FIXE, CONNECTER PAR LE COUPE CIRCUIT.



174 mm



**DAN DRYER**

DK-8940 RANDERS SV - DENMARK

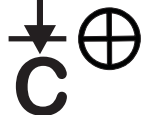
Tel.: +45 86 41 57 11 - [www.dandryer.com](http://www.dandryer.com)

HAUTEUR RECOMMANDÉE D'INSTALLATION:

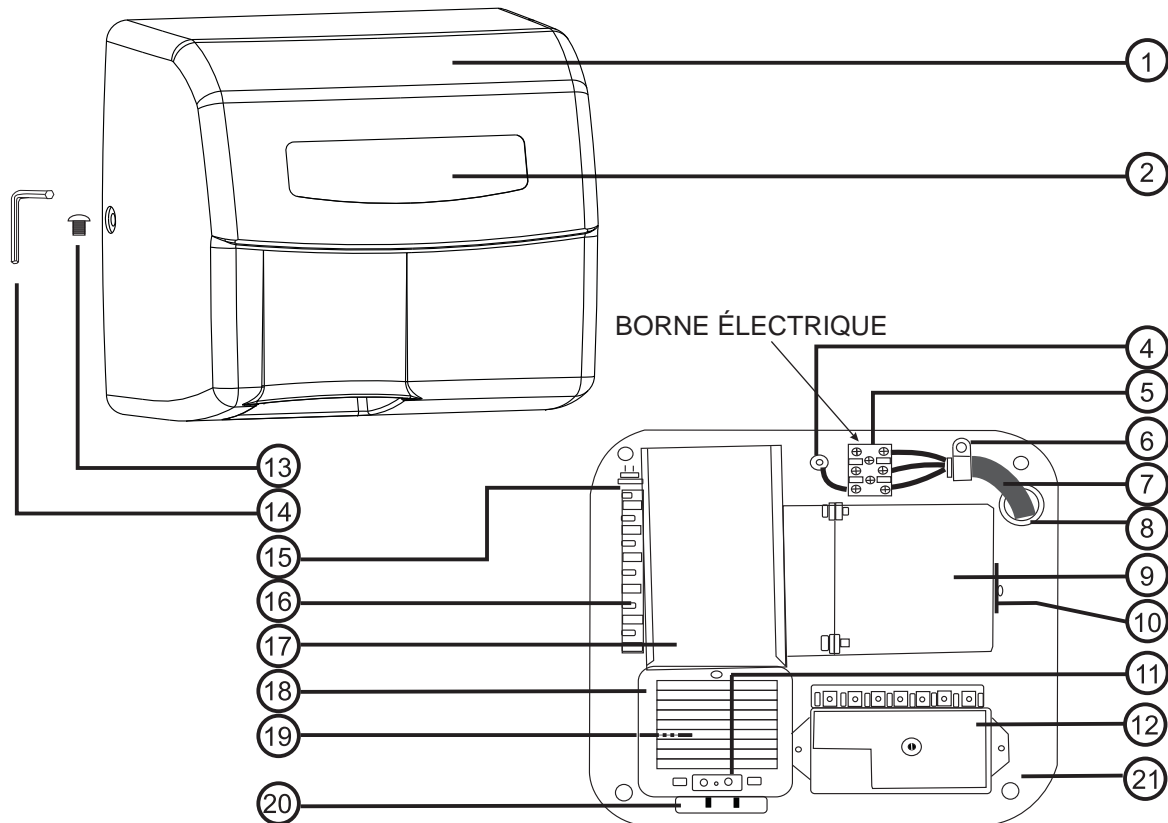
115 CM DU SOL POUR LES ADULTES / 95 CM POUR LES ENFANTS ET LES PERSONNES HANDICAPÉES.

**IMPORTANT!** Ce produit est couvert par les réglementations de la WEEE concernant le recyclage et la disposition des équipements électriques et électroniques.

- Ce produit ne doit pas être traité comme une ordure ménagère.
- Si possible, ce produit doit être recyclé.
- Contacter les autorités locales pour conseil.
- Ce produit peut également être retourné au fabricant / distributeur gratuitement. Le fabricant / distributeur assurera un recyclage ou une disposition de manière appropriée.



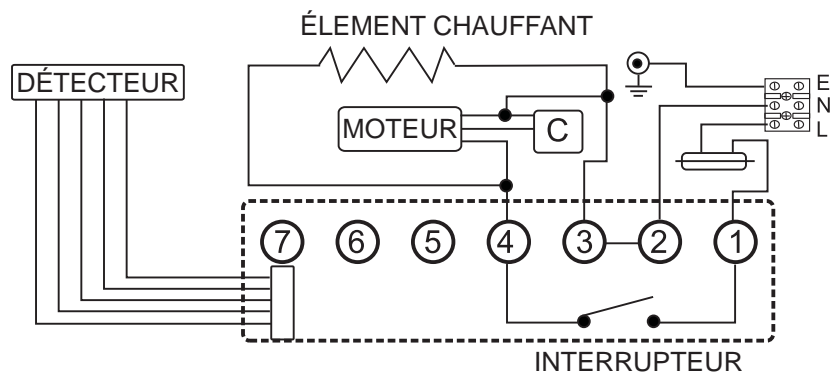
## TABLEAU DE CONSTRUCTION



## PIÈCES DE RECHANGE - DAN DRYER MINI

No.	Désignation	Matière	Qté.
1	Capot	Aluminium peint	1
2	Plaque d'identité	Aluminium	1
3	---	---	-
4	Rondelle	Cuivre	1
5	Borne électrique	Plastique	1
6	Pince de serrage él.	Plastique	1
7	Cordon électrique	---	-
8	Bague	Plastique	1
9	Moteur	---	1
10	Arrêt moteur	Acier bordé	1
11	Détecteur	---	1
12	Minuteur	---	1
13	Vis de couvercle	Acier inoxydable	2
14	Clé Allen	Acier bordé	1
15	Thermostat	---	1
16	Élément chauffant	---	1
17	Spirale ventilateur	Acier bordé	1
18	Grille de sortie d'air	Acier peint	1
19	Ventilateur	Acier bordé	1
20	Condensateur	---	1
21	Plaque de montage	Acier bordé	1

## TABLEAU DE CONNEXION




## ACCESSOIRES

NOM	QUTÉ.
CHEVILLE	4
CLÉ ALLEN	1

## INSTRUCTIONS D'INSTALLATION

1. Sécuriser la plaque de montage au mur.
2. Installer le cordon électrique dans la pince de serrage extensible.
3. Connecter les fils du cordon électrique à la borne électrique.

 Le cordon électrique devrait facilement glisser à travers cet orifice.