

STAINLESS DESIGN DISTRIBUTEUR DE PAPIER TOILETTE 287

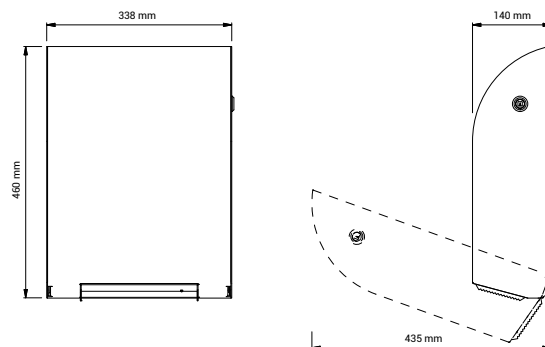
Capacité 1 rouleau Jumbo
Hygiénique et durable
2 ans garantie



Distributeur exclusif de papier toilette un rouleau jumbo : La ligne Design en acier inoxydable est une gamme complète pour des toilettes publiques où la qualité et l'esthétisme sont primordiaux. Toute cette collection est fabriquée dans des matériaux de qualité et robustes avec une conception unique en acier inoxydable brossé comprenant une belle cambrure racée des lignes.

Fiche technique

Modèle	STAINLESS DESIGN DISTRIBUTEUR DE PAPIER TOILETTE Prod. No.: 285 Distributeur de papier toilette
Dimensions	H: 460 mm x L: 338 mm x P: 144 mm / P (avec le capot ouvert): 435 mm
Matériau	1.5 mm acier inox brossé AISI 304
Capacité	1 rouleau JUMBO JUMBO max. Ø300 mm (min. mandrin Ø55 mm)
Poids net	6,7 kg
Texte pour appel d'offre	Distributeur de papier toilette acier inoxydable brossé 1,5 mm , AISI 304. Capacité: 1 rouleau de papier toilette Jumbo Poids net : 6,7 kg. H: 460 mm x L: 338 mm x P: 144 mm / P (avec le capot ouvert): 435 mm



Application

La gamme de produits en acier inoxydable associe hygiène et durabilité avec un ensemble élégant et classique parfait pour les sanitaires commerciaux. Les équipements sont conçus spécifiquement pour une utilisation dans des toilettes publiques où une maintenance minimale est requise ainsi que la capacité à résister à une utilisation intense et aux mauvais traitements auxquels ils sont parfois sujets.

Function

L'accès à l'intérieur se fait seulement grâce à une clé spéciale convenant à tous les produits de la série en acier inoxydable.

Références

Bureaux et administrations, maisons de particuliers, restaurants, clubs de sport, institutions publiques et centres culturels.

Couleur standard

Acier inoxydable brossé.
Également disponible dans les couleurs RAL.

Installation

Installation au mur.